

CLIMATISEUR SANS UNITE EXTERIEURE APOLLO 12HP 3000 W



MANUEL D'INSTALLATION

Sous réserve de modifications techniques et sans garantie ni responsabilité pour les éventuelles erreurs d'impression

V1-06_2022

STG - GROUPE DIFFUSALP
14, rue de Mollaret
38070 SAINT QUENTIN FALLAVIER
contact@diffusalp.com
TEL - 04 37 46 40 90 FAX - 04 37 46 40 92

SOMMAIRE

1 - Généralités	3
2 - Présentation	4
3 - Installation	6
4 - Schéma électrique	11

REGLEMENT (UE) n ° 517/2014 RELATIF AUX GAZ À EFFET DE SERRE

L'appareil contient R32, un gaz fluoré à effet de serre, avec un potentiel de réchauffement global (PRG) de 675. Ne déchargez pas de R32 dans l'atmosphère.

R32: 0,39 kg / 0,26 Tonn. CO2 eq.

Alimentation électrique:

220 - 240 V ~ / 1 / 50 Hz



L'unité contient R32, un gaz inflammable.



Avant d'installer l'unité, lisez ce manuel d'installation et suivez scrupuleusement les consignes de sécurité.



Pour les réparations, contactez le centre de service agréé le plus proche et suivez strictement les instructions du fabricant uniquement.

IMPORTANT

- Ne pas utiliser d'autres moyens pour accélérer le processus de dégivrage ou pour nettoyer, autres que ceux recommandés par le fabricant.
- L'unité doit être placée dans une pièce sans source d'alimentation continue (par exemple: flammes nues, un appareil à gaz en marche ou un appareil de chauffage électrique en marche).
- Ne pas percer, ne pas brûler l'unité.
- Attention! Les réfrigérants n'ont aucune odeur.
- Cette unité doit être installée, mise en service et entretenue dans une pièce de plus de 3m². La pièce doit être bien ventilée.

EN CAS DE MAINTENANCE SUR LE CIRCUIT DE REFROIDISSEMENT

- L'installateur doit avoir la certification F-GAS sans aucune intégration.
- L'installateur doit disposer de l'équipement approprié (pompe à vide et récupérateur) certifié pour R32.

IMPORTANT !

Veillez lire ce qui suit avant de commencer

Ce climatiseur répond à des normes strictes de fonctionnement et de sécurité.

En tant qu'installateur ou ingénieur de maintenance, une partie importante de votre travail consiste à installer ou entretenir le climatiseur de manière à ce qu'il fonctionne efficacement et en toute sécurité.



AVERTISSEMENT

Ce symbole fait référence à une pratique dangereuse ou imprudente qui peut entraîner des blessures ou la mort.



PRUDENCE !

Ce symbole fait référence à une pratique dangereuse ou imprudente qui peut entraîner des blessures ou des dégâts matériels, soit à l'appareil, soit aux installations.

Recommandations

- Le personnel chargé de la réception du climatiseur, devra faire un contrôle visuel pour mettre en évidence tout dommage qu'il aurait pu subir pendant le transport : circuit frigorifique, coffret électrique, châssis et carrosserie.

Pour effectuer une installation sûre et obtenir un fonctionnement sans problème, il vous faut:

- Lire attentivement cette brochure d'information avant de commencer.
- Respecter les consignes à chaque étape de l'installation ou de la réparation.
- Respecter toutes les réglementations électriques (et de sécurité) locales, régionales et nationales.
- Observer toutes les recommandations de prudence et de sécurité données dans cette notice.
- Utiliser une ligne électrique dédiée pour l'alimentation de l'appareil.
- Faire installer l'appareil par un technicien qualifié.
- Avant l'installation, s'assurer que la tension du reseau d'alimentation de votre maison ou de votre bureau est la même que celle indiquée sur la plaque signalétique de l'unité.
- Nous conseillons l'installation d'un interrupteur bipolaire, avec un fusible de protection de 10 ampères à retardement, en amont de la fiche d'alimentation.
- **ATTENTION!**
Le climatiseur est pourvu d'un système de protection du compresseur contre les surcharges qui l'empêche de fonctionner pendant trois minutes après l'arrêt précédent.

Si nécessaire, demandez que l'on vous prête assistance

Ces instructions suffisent à la plupart des sites d'installation et des conditions de maintenance. Si vous avez besoin d'assistance pour résoudre un problème particulier, adressez-vous à notre service après vente ou à votre revendeur agréé pour obtenir des instructions supplémentaires.

Dans le cas d'une installation incorrecte

Le fabricant ne sera en aucun cas responsable dans le cas d'une installation ou d'une maintenance incorrecte, y compris dans le cas de non-respect des instructions contenues dans ce document.



AVERTISSEMENT Pendant le câblage

UNE DÉCHARGE ÉLECTRIQUE PEUT ENTRAÎNER UNE BLESSURE GRAVE OU LA MORT.
SEUL UN ÉLECTRICIEN QUALIFIÉ ET EXPÉRIMENTÉ DOIT EFFECTUER LE CÂBLAGE DE CE SYSTÈME.

- Ne mettez pas l'appareil sous tension tant que tout le système de câbles et de tuyaux n'est pas terminé ou rebranché et vérifié, pour assurer la mise à la terre.
- Des tensions électriques extrêmement dangereuses sont utilisées dans ce système. Veuillez consulter attentivement le schéma de câblage et ses instructions lors du câblage.
Des connexions incorrectes ou une mise à la terre inadéquate peuvent entraîner des blessures ou la mort.
- **Effectuez la mise à la terre de l'appareil** en respectant les réglementations électriques locales.
- Le câble jaune/vert ne peut en aucun cas être utilisé pour toute autre connexion que celle de la mise à la terre.
- Bien fixer les câbles. Un câble mal fixé peut entraîner une surchauffe au point de connexion et présenter un danger potentiel d'incendie.
- Il ne faut en aucun cas laisser les câbles toucher la tuyauterie du réfrigérant, le compresseur ou toute pièce mobile.
- N'utilisez pas de câble multiconducteur pour le câblage des lignes d'alimentation électrique et celles de commande. Utilisez des câbles séparés pour chaque type de ligne.

Lors du transport

Soyez prudent lorsque vous soulevez et déplacez l'appareil. Demandez à un collègue de vous aider, et pliez les genoux lors du levage afin de réduire les efforts sur votre dos. Les bords acérés ou les ailettes en aluminium mince se trouvant sur l'appareil risquent de vous entailler les doigts.

Lors de l'installation

Assurez-vous que le mur est suffisamment solides pour supporter le poids de l'appareil. Il peut être nécessaire de construire un solide châssis en bois ou en métal pour offrir un support supplémentaire.

1 - GENERALITE

CONDITIONS D'UTILISATION

LIMITES DE FONCTIONNEMENT		
REFROIDISSEMENT		
CONDITIONS MAXIMUM	TEMPERATURE EXTERIEURE TEMPERATURE INTERIEURE	43°C B.S. 30°C B.S.
CONDITIONS MINIMUM	TEMPERATURE EXTERIEURE TEMPERATURE INTERIEURE	-10°C B.S. 16°C B.S.
CHAUFFAGE		
CONDITIONS MAXIMUM	TEMPERATURE EXTERIEURE TEMPERATURE INTERIEURE	24°C B.S. 30°C B.S.
CONDITIONS MINIMUM	TEMPERATURE EXTERIEURE AMBIANCE INTERNE	-15°C B.S. 10°C B.S.

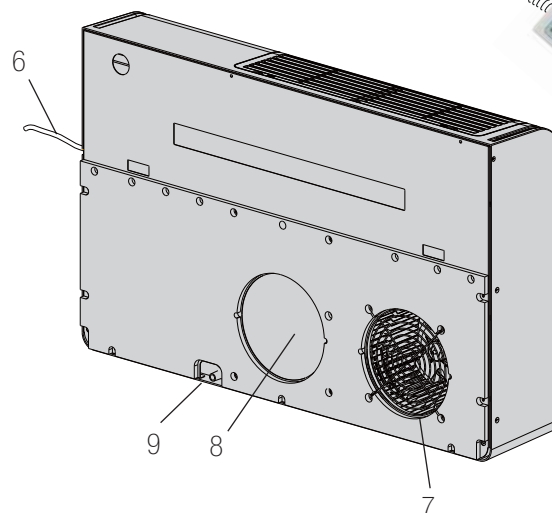
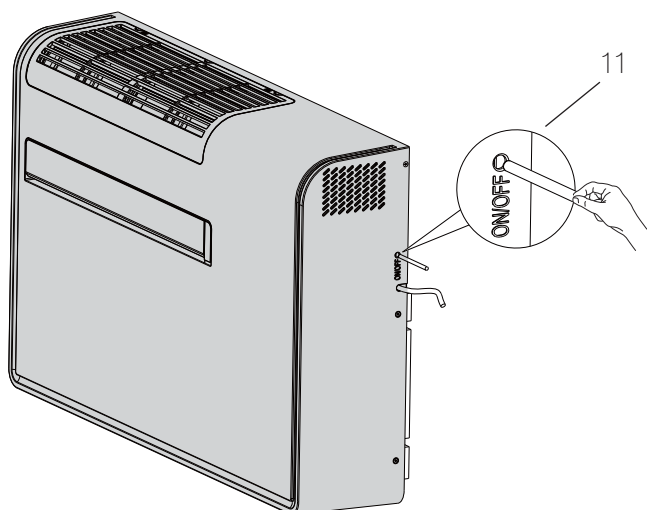
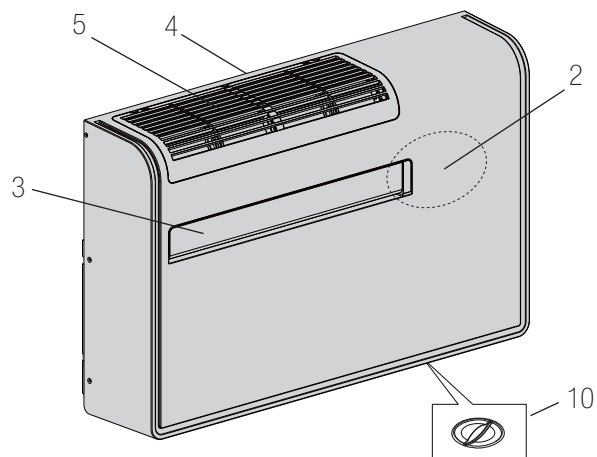
PRÉCAUTION PARTICULIÈRES

- Nettoyer uniquement avec des détergents neutres.
- Ne placez pas d'objets sur l'unité.
- Ne verser pas de liquides sur l'unité.

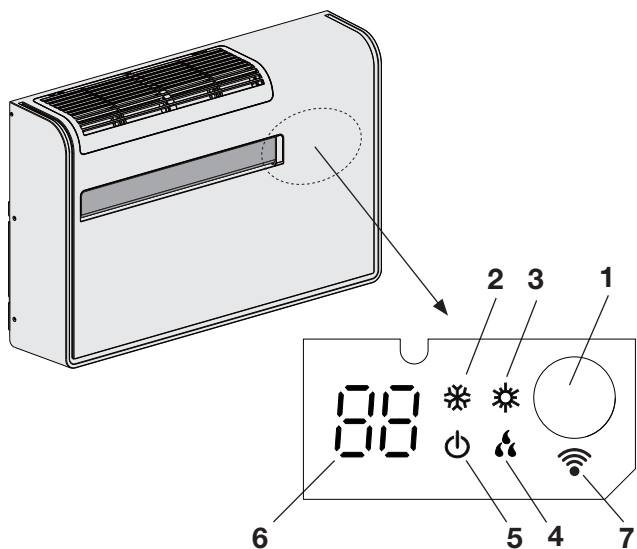
2 - PRÉSENTATION

2.1 - DESCRIPTION DES PIÈCES

1. Télécommande à infrarouge
2. Voyants de signalisation et récepteur
3. Déflecteur de soufflage d'air
4. Grille d'aspiration d'air inférieure (amovible)
5. Filtre à air
6. Câble électrique avec fiche
7. Trou entrée de l'air avec ventilateur
8. Trou d'expulsion de l'air
9. Drainage de condensât
10. Bouchon de service pour drainage de condensât
11. Sélecteur de fonctionnement



2.2 - VOYANTS DE SIGNALISATION




1. **Récepteur** : reçoit les signaux de la télécommande.
2. **Voyant REFROIDISSEMENT**: Ce voyant s'allume lorsque le climatiseur fonctionne en mode refroidissement.
3. **Voyant CHAUFFAGE**: Ce voyant s'allume lorsque le climatiseur fonctionne en mode chauffage.
4. **Voyant DESHUMIDIFICATION**: Ce voyant s'allume lorsque le climatiseur fonctionne en mode déshumidification.
5. **Voyant d'attente (STANDBY)**: Ce voyant s'allume lorsque le climatiseur est éteint avec la télécommande et indique aussi l'état WIFI pendant le fonctionnement de l'unité.
6. **AFFICHAGE NUMERIQUE**: il peut afficher des informations telles que la température définie, la température ambiante, la température de la batterie, l'état, le code d'erreur, etc.
7. **WIFI**: Ce voyant s'allume lorsque le climatiseur fonctionne en mode WIFI.



AVERTISSEMENT

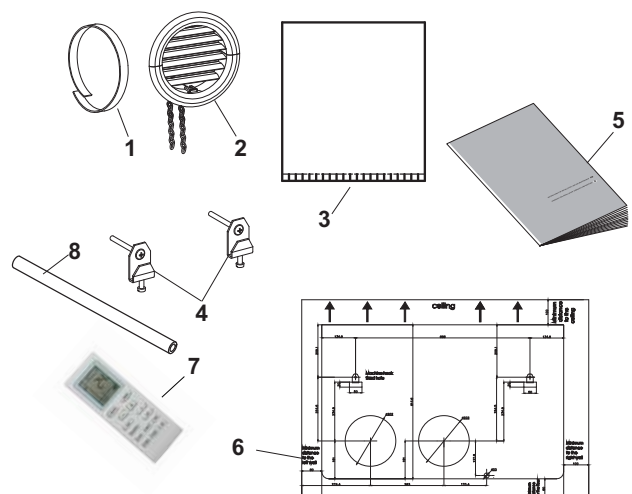
La position OFF ne coupe pas l'alimentation électrique. Pour éteindre complètement le climatiseur, utiliser l'interrupteur principal d'alimentation.

REMARQUES

- Il est possible régler le climatiseur de façon à que tous les voyants soient éteints, même pendant le fonctionnement. en appuyant le bouton LIGHT de la télécommande.
Si le symbole  sur la télécommande est allumé, l'affichage du climatiseur est allumé; si le symbole est éteint, l'affichage du climatiseur est éteint.
- En cas de panne, le climatiseur active les voyants correspondants, même s'ils sont réglés sur la fonction "éteint". Voir paragraphe DEPANNAGE pour détails additionnels.

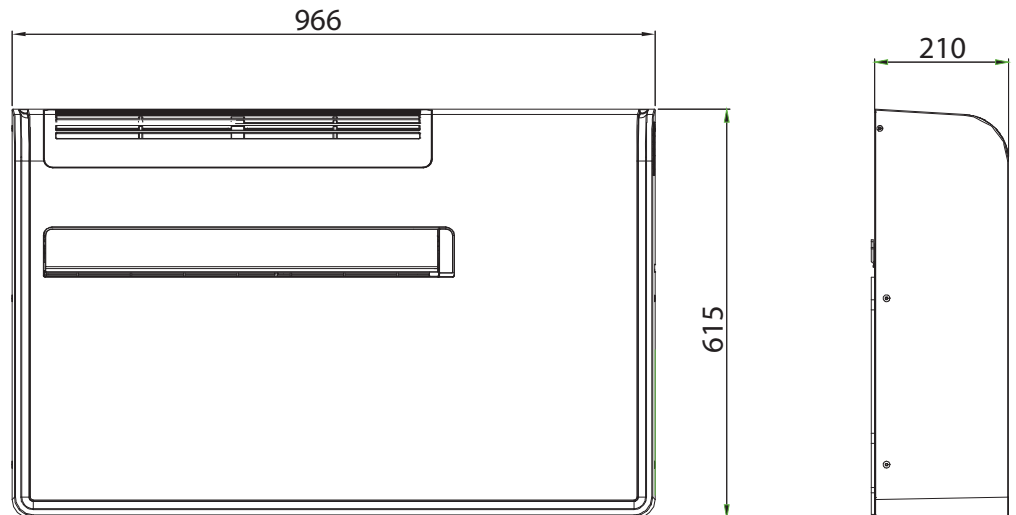
2.3 - ACCESSOIRES LIVRES AVEC L'UNITE

1. Bande de ruban isolant adhésif (2pz.)
2. Grilles extérieures d'entrée et sortie d'air, compris chaînes et kits pour l'installation de grilles (2 pz.)
3. Feuille en plastique (2pz.)
4. Support de suspension (2pz.)
5. Notice d'utilisation et installation
6. Support de perçage
7. Télécommande
8. Tuyau de vidange de condensât



2.4 - DIMENSIONS ET POIDS

Modèle	Poids (kg)
APOLLO	36



Unit: mm

3 - INSTALLATION

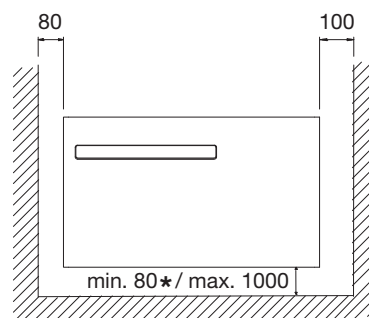
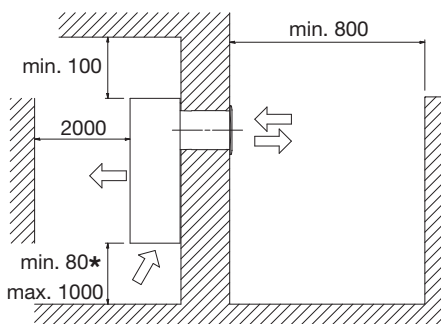
3.1 - EMBLACEMENT D'INSTALLATION

ÉVITEZ

- La proximité de sources de chaleur, ventilateurs d'évacuation, etc.
- La proximité de matériaux combustibles.
- La lumière directe du soleil.
- Les emplacements où l'unité peut être éclaboussées par de l'eau ou soumise aux effets de l'humidité (par exemple dans la buanderie).
- Les emplacements où une assise manquant de stabilité pourrait occasionner des vibrations, des bruits et des fuites d'eau.

REMARQUES IMPORTANTES

- La paroi doit être périmétrale.
- Assurez-vous que la paroi choisie soit suffisamment solide pour supporter le poids de l'unité.
- Fixer l'unité à une hauteur minimum de 8 cm.
- Laisser une surface minimum de fonctionnement et d'entretien autour de l'unité. (V. figure).
- Assurez-vous que l'air puisse circuler librement autour de l'unité.
- Eviter d'installer l'unité avec le flux d'air directement vers les personnes, les appareils électroménagers ou les sources de chaleur.



Unit: mm

***Avertissement! Pour faciliter l'évacuation des condensats du bouchon de service, il est toujours conseillé d'installer l'unité à une hauteur minimale de 300 mm**



PRUDENCE !

Après avoir choisi, selon les critères ci-dessus énumérés, l'emplacement d'installation, assurez-vous que dans la paroi où vous ferez les trous, il n'y a pas des câbles électriques ou des conduits qui pourraient être endommagés.

Vérifier aussi qu'il n'y est pas d'obstacles à la libre circulation de l'air extérieur dans les tuyaux dans la paroi. D'éventuels obstacles à l'entrée et à la sortie de l'air devront être distants de 80 cm minimum.

3.2 - COMMENT INSTALLER L'UNITÉ

- Placer le support de perçage et le mettre de niveau. (Fig. 1)
- Faire le deux trous pour l'air (A) comme indiqué sur le support de perçage; faire le trou (B) pour le drainage du condensât à l'extérieur (assurer une pente vers l'extérieur - Fig. 2).
- Ensuite, faire les trous pour les supports de suspension (C) dans le mur en utilisant les 2 trous pour les supports comme indiqué sur le support de perçage.
- Ensuite, faire 4 trous (D) pour fixer les chaînes des grilles.

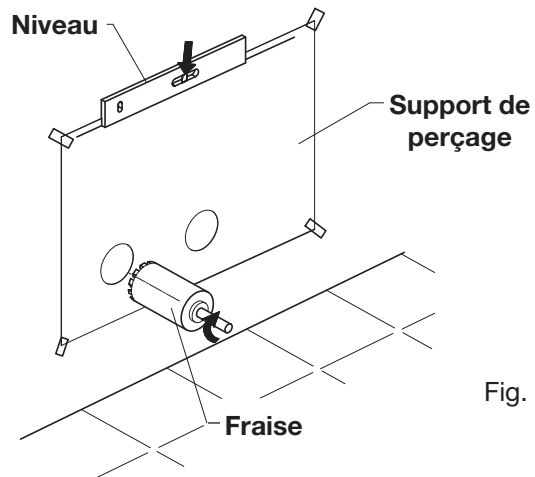


Fig. 1

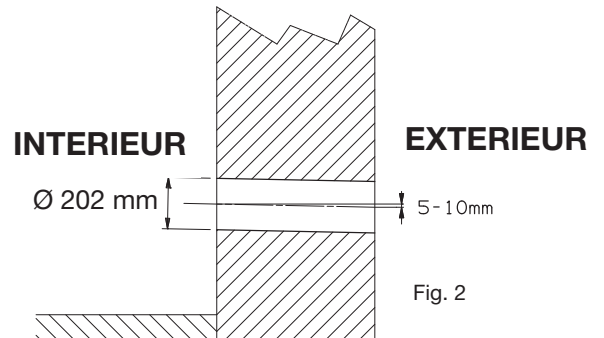
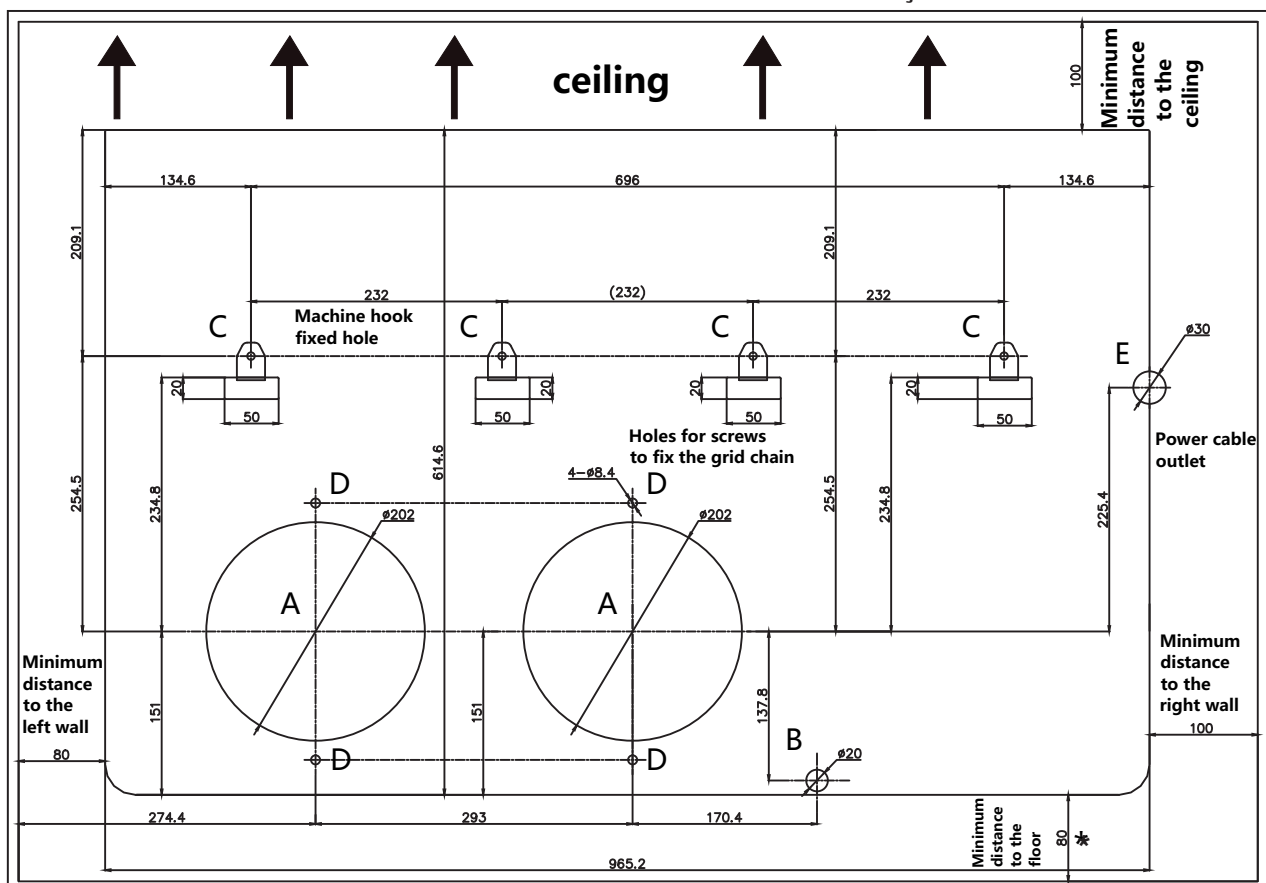


Fig. 2

- A** Trous pour air Ø 202 mm
- B** Trou pour vidange de condensat Ø 20 mm
- C** Trous pour supports de suspension Ø 10 mm
- D** Trous pour vis de fixation chaînes des grilles
- E** Trou pour la sortie du câble d'alimentation

SUPPORT DE PERÇAGE





PRUDENCE !

PRÉCAUTIONS SPÉCIALES PENDANT L'EXÉCUTION DES TROUS POUR L'AIR DANS LE MUR

- Percer le mur à l'aide des outils appropriés pour faciliter le travail et éviter les dommages.
- Les meilleurs outils pour faire de grands trous dans les murs sont des forets spéciaux appelés carottiers avec un couple très élevé et une vitesse de rotation réglable en fonction du diamètre du trou à percer.
- Il est possible de connecter le carottier à un système d'aspiration, afin d'éviter une poussière excessive.
- Assurez-vous que le matériau retiré (éjecté vers l'extérieur) ne heurte pas les personnes ou les objets lorsqu'il tombe.

NOTES POUR LES SUPPORTS DE SUSPENSION

- Si le mur n'est pas très solide, il est recommandé d'utiliser des boulons d'ancrage supplémentaires.
- La majeure partie du poids de l'appareil est du côté droit, alors assurez-vous que la fixation est plus sûre de ce côté.
- Les chevilles d'ancrage fournis nécessitent des trous d'un diamètre de 10 mm.
- Cependant, veuillez choisir le meilleur ancrage possible en fonction du type de mur.

- Pliez les languettes de la feuille de plastique fournie (fig.3).

Couper à la taille les feuilles de plastique fournis pour obtenir, en les roulant, deux tubes de la bonne taille (il est nécessaire savoir l'épaisseur du mur et soustraire 40 mm pour laisser l'espace nécessaire pour les grilles).

- Introduire dans les deux trous les tuyaux en plastique obtenus, en faisant attention à la ligne d'épissage (Fig.5), qui doit toujours être tournée vers le haut.

Coupez le tuyau à la bonne longueur de l'autre côté du mur. (Fig. 6)

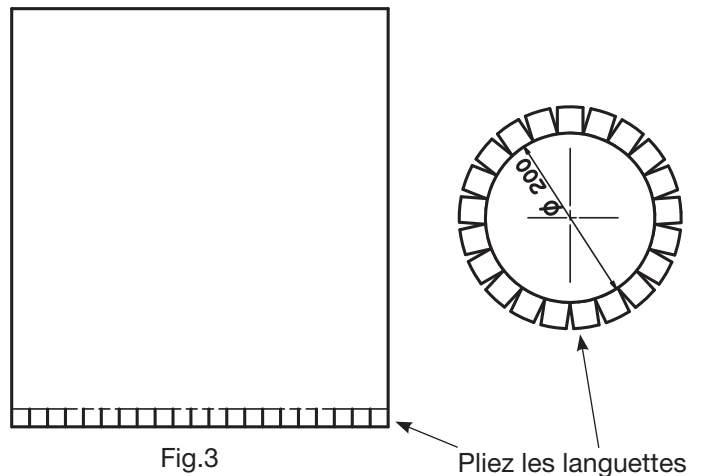


Fig.3

Pliez les languettes

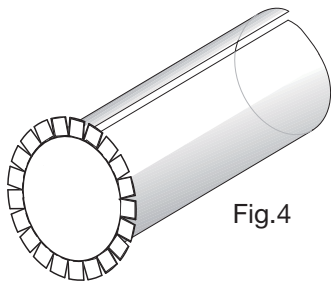


Fig.4

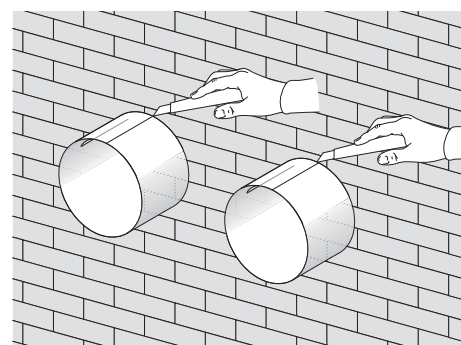


Fig. 6

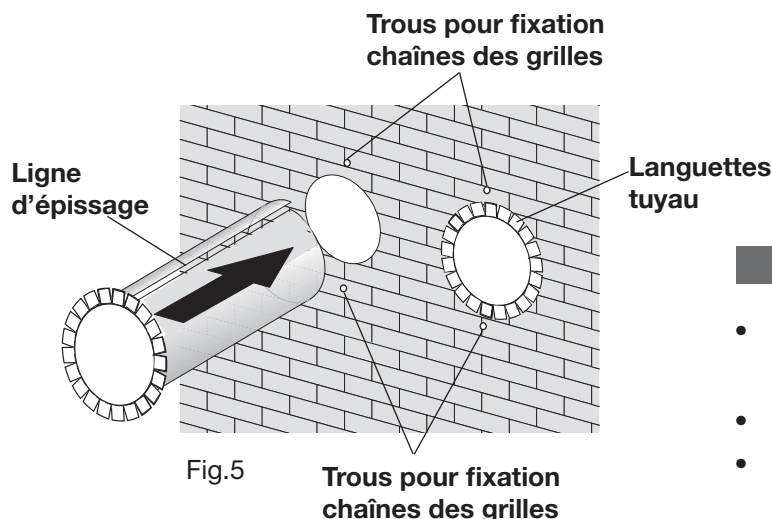


Fig.5

Trous pour fixation chaînes des grilles

NOTE

- la feuille en plastique fournie est adaptée pour des parois jusqu'à 50 cm d'épaisseur.
- La longueur maximum admissible est 1 m.
- Si vous achetez les tuyaux en plastique, ils doivent être lisses à l'intérieur.
- Les tubes ne peuvent pas être courbés ou pliés.

- Fixez les deux grilles externes, comme suit:
 - Appliquez le ruban isolant adhésif (Fig.7) sur les languettes du tuyau au mur. (Fig. 5)
 - Insérez l'œillet le plus petit du ressort sur le capuchon en plastique de la grille (2 capuchons + 2 ressorts pour chaque grille). Fig. 8
 - Insérez les deux capuchons (avec ressort), dans la partie avant de la grille externe, dans leurs logements, en tirant jusqu'à ce qu'ils s'enclenchent. (Fig. 9)
 - Coupez les deux chaînes fournies pour obtenir 4 pièces (2 pièces par grille).
 - Accrochez les chaînes au grand œillet du ressort.
 - D'une main, saisissez les deux chaînes reliées à la grille.
 - Repliez les grilles externes en les saisissant avec votre main libre où elles se replient et insérez vos doigts à l'intérieur des lamelles individuelles. (Fig. 10)
 - Insérez le bras dans le tube jusqu'à ce que la grille dépasse complètement vers l'extérieur.
 - Rouvrez la grille, en prenant soin de garder vos doigts à l'intérieur des lamelles.
 - Faites pivoter la grille jusqu'à ce que les lamelles soient complètement horizontales et inclinées vers le bas.
 - Tirez la chaîne, en tenant le ressort et fixez les anneaux de chaîne dans les trous du mur (fig. 5 - 7); utilizzare le viti con rondella fornite.
 - Coupez tout maillon de chaîne en excès.

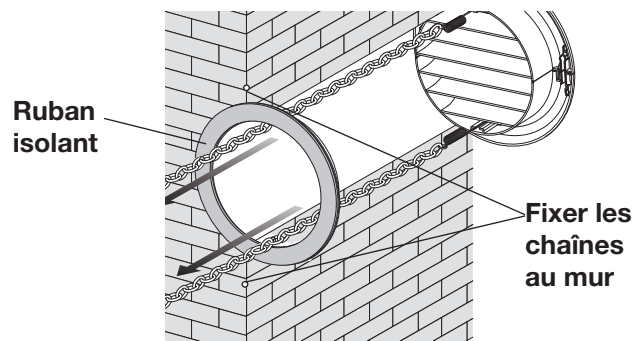


Fig. 7

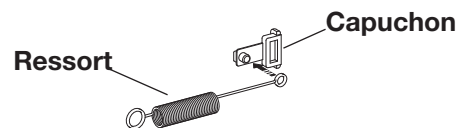


Fig. 8

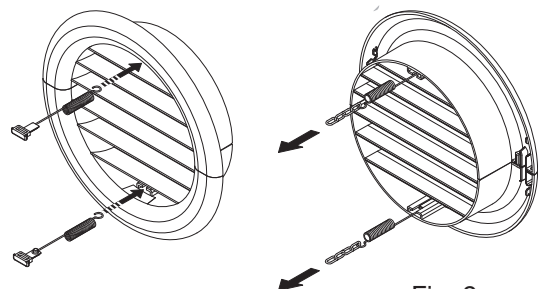


Fig. 9

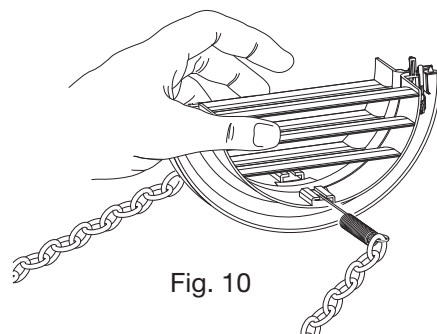


Fig. 10

REMARQUE

Il est nécessaire d'utiliser les grilles fournies ou des grilles ayant les mêmes caractéristiques.

3-2 PRÉPARATION POUR LA VIDANGE DE CONDENSAT

Connectez l'unité au tuyau de vidange de condensât fourni en utilisant la connexion appropriée (fig. 11 - **A**) située à l'arrière de l'unité (retirer le capuchon **B**).

Lorsque le niveau d'eau atteint le niveau maximum, l'eau de condensât sort du trou dans le cadre.

L'eau de condensât s'écoule par gravité, donc il doit y avoir une pente minimale d'au moins 3% à chaque point de la conduite de vidange. Si le tuyau fourni n'est pas utilisé, choisissez un tuyau rigide ou flexible avec un diamètre intérieur d'au moins 16 mm.



PRUDENCE !

Assurez-vous que l'eau expulsée vers l'extérieur n'endommage ni ne dérange des personnes ou des choses. Pendant l'hiver, ce type de drainage peut provoquer la formation de glace.

Une fois que vous avez connecté l'évacuation de condensât, faites très attention à ne pas comprimer le tuyau.

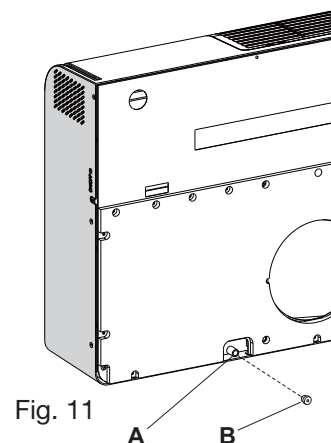


Fig. 11

- Accrocher l'unité aux supports en insérant simultanément le tuyau de vidange de condensât dans le trou du mur. Soulevez l'unité en la tenant par les côtés de la base. Pour faciliter l'opération de fixation au support, inclinez-la légèrement vers vous.

Pour effectuer le raccordement électrique et fixer le tuyau de vidange, placez un coin entre le climatiseur et le mur.

Une fois terminé, inspectez soigneusement pour vous assurer qu'il n'y a pas d'espace à l'arrière du climatiseur (l'isolation doit adhérer fermement au mur) surtout dans les zones des grilles. (Fig. 12-13)

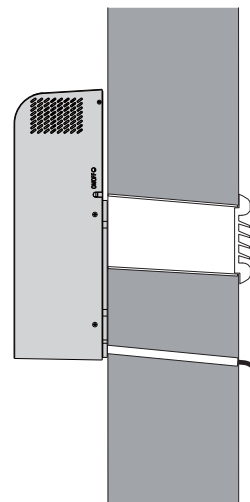


Fig. 12

- Si la prise est proche de l'appareil, connectez-la simplement.

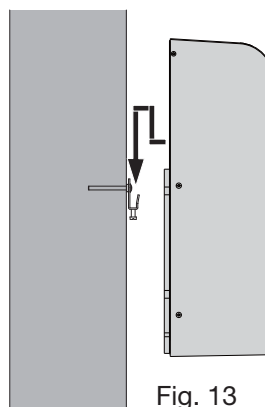
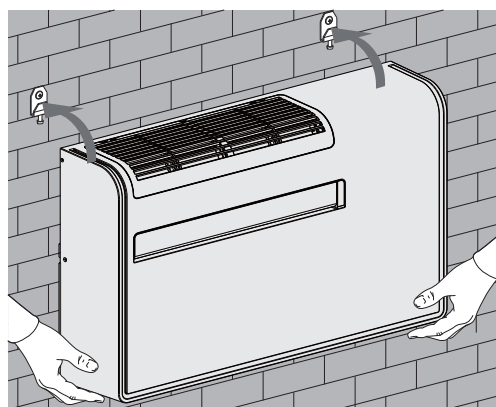


Fig. 13

3-3 - BRANCHEMENT ÉLECTRIQUE

Le climatiseur est équipé d'un câble d'alimentation avec fiche; le branchement électrique de l'unité est du type Y avec le câble préparé de façon spécial; le remplacement ne doit être effectué que par le Centre de Service autorisé.



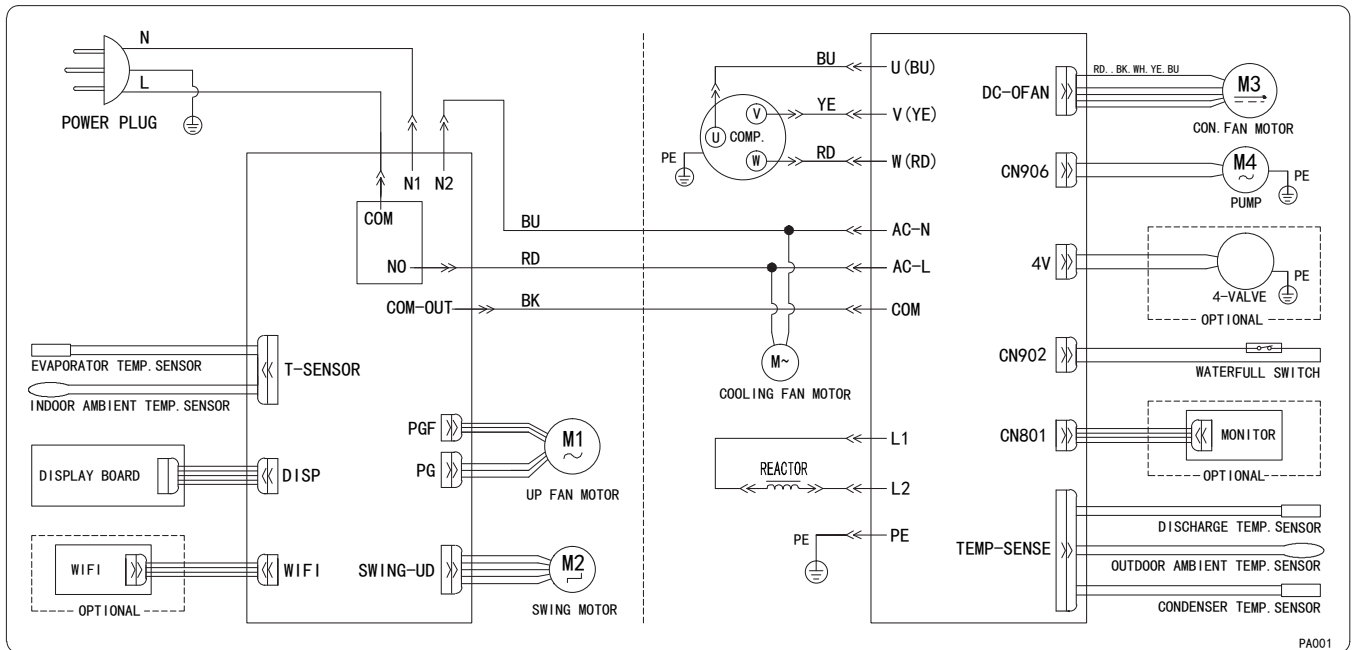
PRUDENCE !

Avant de brancher le climatiseur, assurez-vous que:

- La tension du réseau d'alimentation est la même que celle indiquée sur la plaque signalétique de l'unité.
- Assurez-vous que la ligne d'alimentation dispose d'une connexion à la terre et qu'elle est correctement dimensionnée pour l'absorption maximale du climatiseur (section minimale des câbles: 1,5mm²).
- Le climatiseur est alimenté uniquement par une prise compatible avec la fiche fournie.

Le dispositif de sectionnement de la ligne doit avoir une distance d'ouverture des contacts qui permet le sectionnement complet dans les conditions de la catégorie de surtension III.

4 - SCHÉMA ÉLECTRIQUE



Colori dei cavi

BK	Noir
BN	Marron
BU	Bleu
GN	Vert
RD	Rouge
WT	Blanc
YE	Jaune